

# MEISUI

水道水を磨いて冷やす、ウォーターサーバー

# crystal cool

クリスタルクール (タンク式/直結式)

浄水器付き冷水機

👉 タッチレス対応



直結式

おいしい水、  
つめたい水を、  
すぐそばに



タンク式

直結式  
(タッチレスタイプ)

# おいしい! つめたい! を、スリムなボディに。 エコロジーでエコノミーな「クリスタルクール」

## 『非接触で安心 (タッチレスタイプ)』

製品と人との接触を減らして、より安全な水を届けます。

## 『しっかり浄水、瞬間冷却』

身近な水道水を、自然のままのおいしさに。3重ろ過方式で遊離残留塩素や有機塩素化合物などを取除いて瞬間冷却。いつでもどこでも、おいしい水、つめたい水をおとどけます。

## 『いつでも新鮮』、『どこでも使え』、 『安心もしっかりサポート』

使う人のための「安全性」と「便利さ」をデザインしました。水道水を給水し、使う分だけそのつど浄水。そして、瞬間冷却。給水容器は3Lの使いきりサイズだから、給排水の配管のない場所にも自由に設置でき、便利です(タンク式)。水を買う必要もないので、コストも抑え、ペットボトルなどのゴミも出さないエコタイプ。その上、メイスイ独自のフルメンテナンスサービスで、安心をしっかりサポートいたします。



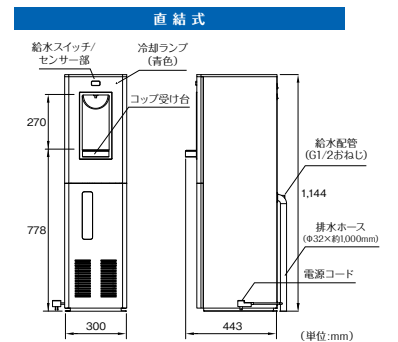
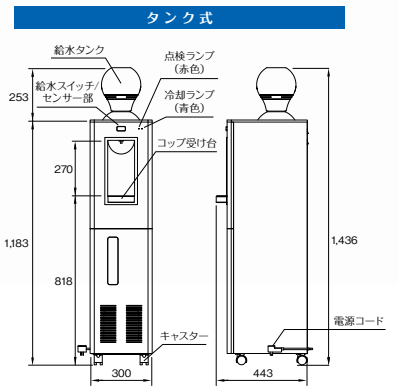
オリジナル3重ろ過方式で水を高品質に。メイスイのビルトイン浄水器は「ヤシガラ粒状活性炭」「繊維状活性炭」「中空糸膜」の3層のフィルターで水道水をしっかりろ過。遊離残留塩素やカビ臭はもちろん、総トリハロメタンなどの消毒副生成物、0.15ミクロン以上の不純物や一般細菌まで取除きます。



●タッチレスセンサーに手をかざしている間、給水できます(タッチレスタイプの場合)。●給排水を接続し、直接水道水をろ過、冷却する給水タンク不要の直結式もございます。●装飾シートによる他のカラー対応も可能です。ご相談ください。

クリスタルクール	
冷却方式	間接冷却方式 冷却水槽内に設置したステンレス冷却コイル配管内を飲料水が流れることにより、冷却される
本体材質	焼付塗装銅板
吐水方式	タッチレスタイプ 押しボタンタイプ
冷却機部仕様	
電源	単相100V 50/60Hz 容量15A
定格電流	2.1A
定格消費電力	170/180W
コンプレッサー	全密閉式50W
凝縮器	強制通風式
電源コード	約1.7m 漏電ブレーカー付プラグ
冷水採水能力	15L/2h (60Hz 時)
冷水温度	15℃以下 (給水温度25±1℃、環境温度35±2℃において)
冷媒	R134a 105g
冷却部材質	ステンレス(冷却コイル配管、冷却水槽)
重量(浄水器カートリッジ付き)	42kg (冷却水を入れた場合は49kg)
寸法	幅300×奥行443×高さ1,436 (タンク式) 1,144 (直結式) mm

浄水器型式	原水の濃度	F-1Z	
種類	-	1形	
ろ過流量	-	4.0L/分	
ろ材	-	ヤシガラ粒状活性炭・特殊繊維状活性炭・(イオン交換繊維配合)・中空糸膜	
浄水能力	遊離残留塩素	2.0mg/L 20,000L (除去率80%)	
	濁り	2度 20,000L (ろ過流量50%)	
	総トリハロメタン	0.100mg/L 6,000L (除去率90%)	
	CAT (シマジン)	0.0030mg/L 50,000L (除去率90%)	
	溶解性鉛	0.050mg/L 10,000L (除去率90%)	
	2-MIB (カビ臭)	0.00005mg/L 20,000L (除去率90%)	
	テトラクロロエチレン	0.010mg/L 50,000L (除去率90%)	
	トリクロロエチレン	0.030mg/L 50,000L (除去率90%)	
	クロロホルム	0.060mg/L 6,000L (除去率80%)	
	ブロモジクロロメタン	0.030mg/L 10,000L (除去率90%)	
	ジブロモクロロメタン	0.100mg/L 10,000L (除去率90%)	
	プロモホルム	0.090mg/L 10,000L (除去率90%)	
除去可能物質	陰イオン界面活性剤	0.20mg/L 10,000L (除去率80%)	
	フェノール類	0.0050mg/L 10,000L (除去率80%)	
	ジオオスミン	0.00005mg/L 20,000L (除去率90%)	
	シス及トランス-1,2-ジクロロエチレン	0.04mg/L 6,000L (除去率80%)	
	ベンゼン	0.01mg/L 6,000L (除去率80%)	
	鉄(微粒子状)	0.30mg/L 除去率80%	
	アルミニウム(中性)	0.20mg/L 除去率80%	
	PFOS及びPFOA	0.00005mg/L 6,000L (除去率80%)	
	使用可能水圧	-	0.1~0.75MPa(1.0~7.6kgf/cm <sup>2</sup> )
	耐圧性	-	1.75MPa (17.8kgf/cm <sup>2</sup> )×1分間適合
ろ材使用限界	-	12ヶ月以内	
サイズ(mm)	-	直径78×高さ272	



\*浄水能力は、JIS S 3201家庭用浄水器試験方法に基づく試験結果。  
シス及びトランス-1,2-ジクロロエチレン、ベンゼンはJIS S 3201 附属書A 試験結果。  
\*除去可能物質は、浄水器の除去性能等試験方法に関する規格基準(浄水器協会 JWPAS B.210)に基づく。  
\*硬水を軟水にかえることはできません。  
\*遊離残留塩素0.1mg/L以上の水道水にのみお使いください。  
\*製品のデザイン・仕様は改良などのため予告なく変更する場合があります。